



О Т Р А С Л Е В Ы Е С Т А Н Д А Р Т Ы

---

**СБОРОЧНЫЕ ЕДИНИЦЫ И ДЕТАЛИ ПОДВЕСОК  
СТАНЦИОННЫХ И ТУРБИННЫХ ТРУБОПРОВОДОВ  
ТЕПЛОВЫХ И АТОМНЫХ ЭЛЕКТРОСТАНЦИЙ**

**ТИПЫ, ОСНОВНЫЕ ПАРАМЕТРЫ, КОНСТРУКЦИЯ,  
РАЗМЕРЫ И ТЕХНИЧЕСКИЕ ТРЕБОВАНИЯ**

**ОСТ 108.275.51—80 — ОСТ 108.275.67—80,  
ОСТ 108.343.02—80, ОСТ 108.343.03—80,  
ОСТ 108.367.37—80, ОСТ 108.382.01—80,  
ОСТ 108.382.02—80, ОСТ 108.386.03—80,  
ОСТ 108.632.01—80 — ОСТ 108.632.09—80,  
ОСТ 108.643.01—80, ОСТ 108.764.01—80**

**Издание официальное**

**УТВЕРЖДЕН И ВВЕДЕН В ДЕЙСТВИЕ** указанием Министерства энергетического машиностроения от 30.06.80 № ЮК-002/5260

**ИСПОЛНИТЕЛИ:**  
**НПО ЦКТИ**

**П. М. ХРИСТЮК,  
Д. Д. ДОРОФЕЕВ,  
Г. Н. СМИРНОВ,  
М. Е. ПОГРЕБНЯКОВ,  
В. Н. ШАНСКИЙ,  
Д. Ф. ФОМИНА,  
Н. В. МОСКАЛЕНКО,  
Л. Н. ЖЫЛЮК,  
Т. В. ВАСЕНЕВА,  
Л. С. ЩЕРБИНКИНА**

**БЗЭМ**

**Г. А. МИСИРЬЯНЦ,  
В. Ф. ЛОГВИНЕНКО,  
Ф. А. ГЛОВАЧ,  
Н. Г. МАЗИН**

**СОГЛАСОВАН** с Главным управлением по проектированию и научно-исследовательским работам Министерства энергетики и электрификации СССР

**М. М. ПЧЕЛИН**

---

© Научно-производственное объединение по исследованию и проектированию энергетического оборудования им. И. И. Ползунова (НПО ЦКТИ), 1981.

Сборник отраслевых стандартов

"Сборочные единицы и детали подвесок стационарных и турбинных трубопроводов тепловых и атомных электростанций. Типы, основные параметры, конструкция, размеры и технические требования".

ОСТ 108.275.51-80 - ОСТ 108.275.67-80,  
ОСТ 108.343.02-80, ОСТ 108.343.03-80,  
ОСТ 108.367.37-80, ОСТ 108.382.01-80,  
ОСТ 108.382.02-80, ОСТ 108.386.03-80,  
ОСТ 108.632.01-80 - ОСТ 108.632.09-80,  
ОСТ 108.643.01-80, ОСТ 108.764.01-80 .

Издание с учетом изменения № I

---

---

Ротапринт. НПО ЦКТИ. Тираж 1500. Заказ 9. 1982 г.

---

Допечатка. НПО ЦКТИ. Тир.100. Зак. 21 1989 г.

**ТЯГИ ШАРНИРНЫЕ  
РЕЗЬБОВЫЕ ДЛЯ ПОДВЕСОК  
ТРУБОПРОВОДОВ ТЭС И АЭС**

**ОСТ 108.632.06—80**

**КОНСТРУКЦИЯ И РАЗМЕРЫ**

Взамен

МВН 055—63 в части типа I

ОКП 31 1312

---

Указанием Министерства энергетического машиностроения от 30.06.80 № ЮК-002/5260 срок введения установлен

с 01.01.82

Несоблюдение стандарта преследуется по закону

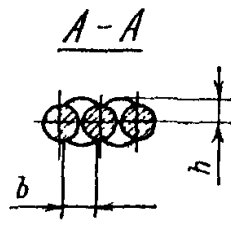
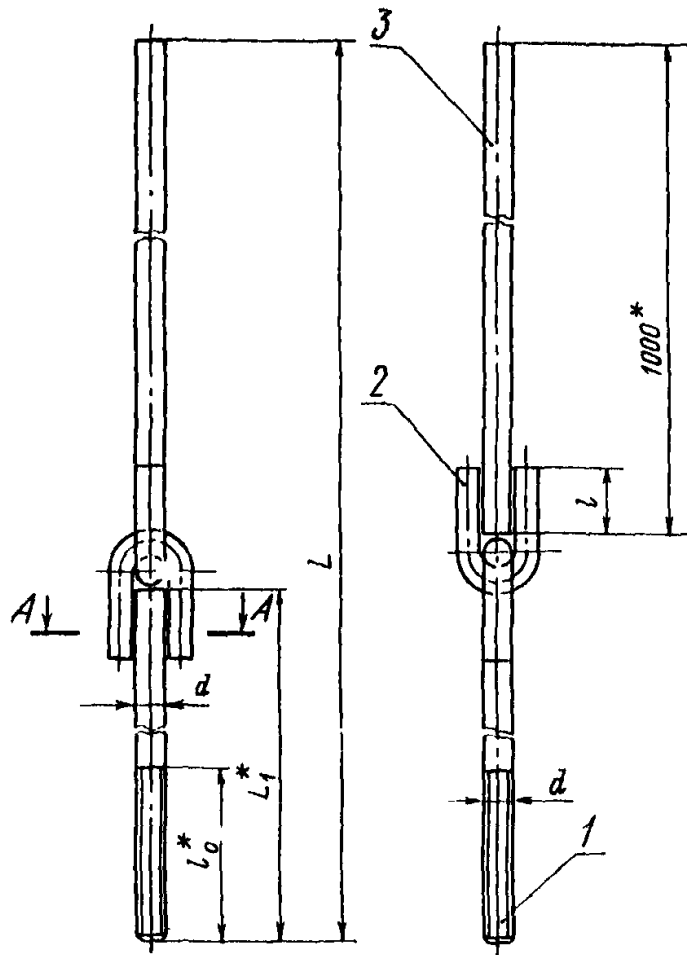
1. Настоящий стандарт распространяется на шарнирные резьбовые тяги для подвесок трубопроводов ТЭС и АЭС.
2. Конструкция, основные размеры и допускаемые нагрузки на тяги должны соответствовать указанным на чертеже и в таблице.
3. Маркировка и остальные технические требования по ОСТ 108.275.50—80.

---

Издание официальное

Перепечатка воспрещена

170



1 — тяга резьбовая; 2 — ушко; 3 — тяга

## Размеры в мм

Исполнение	Допускаемая нагрузка, кН (кгс)	d	L	L <sub>1</sub> *	t <sub>0</sub> *	l (пред. откл. +3)	b	h	Масса наплавляемого металла, кг	Масса, кг	Тяга резьбовая с ушком, поз. 1 1 шт.	Ушко, поз. 2 1 шт.	Тяга гладкая, поз. 3 1 шт.		
											Исполнение	Материал	Масса, кг		
														по ОСТ 108.632.03—80	по ОСТ 108.643.01—80
01	3,0 (310)	M10	1100	70	40	26	6	0,03	0,93	01	01		0,62		
02			1630	600	90									10	1,26
03	4,5 (459)	M12	1115	80	40	35	7	0,04	1,40	06	02		0,89		
04			1635	600	100									1,86	09
05			1835	800	100									2,00	10
06	15,0 (1530)	M16	1240	200	110	45	12	9	0,08	2,90	11	03	1,58		
07			1540	500										3,37	14
08			1840	800										3,81	16
09	24,0 (2440)	M20	1215	160	60	50	14	11	0,13	4,60	17	04	2,47		
10			1355	300	4,94									18	
11			1655	600	5,68									21	
12			1855	800	6,17									22	
13	34,0 (3460)	M24	1270	200	130	60	16	13	0,22	7,28	23	05	3,55		
14			1370	300										7,64	24
15			1670	800										9,41	26
16			2070	1000										10,12	27

Продолжение

Исполнение	Допускаемая нагрузка, кН (кгс)	d	L	L <sub>1</sub> *	L <sub>0</sub> *	l (пред. откл. +3)	b	h	Масса наплавленного металла, кг	Масса, кг	Тяга резьбовая с ушком, поз. 1 1 шт.	Ушко, поз. 2 1 шт.	Тяга гладкая, поз. 3 1 шт.	
											Исполнение		Материал	Масса, кг
											по ОСТ 108.632.03—80	по ОСТ 108.643.01—80		
17	45,0 (4580)	M27	1270	200	140	70	18	15	0,32	9,73	28	06	4,50	
18			1570	500						11,08	29			
19			1870	800						12,43	30			
20			2070	1000						13,33	31			
21	55,0 (5610)	M30	1325	250	150	80	20	17	0,43	12,87	32	07	5,55	
22			1875	800						15,92	34			
23			2075	1000						17,03	35			
24	80,0 (8150)	M36	1360	310	70	90	25	20	0,70	17,50	36	08	8,00	
25			2090	1000	160					25,80	38			
26	110,0 (11 200)	M42	1400	310	60	100	30	24	1,00	26,80	39	09	10,87	
27			2105	1000	160					39,00	41			
28			2305	1200	160					41,25	42			
29	150,0 (15 300)	M48	2135	1000	190	120	34	30	2,20	73,30	43	10	14,20	

\* Размеры для справок

Сталь 20  
ГОСТ 1050—74  
(с требованиями по п 4.11)

ОСТ 108.632.06—80 Стр. 4

Пример условного обозначения шарнирной резьбовой тяги с резьбой  $d=M16$  длиной 1540 мм:

ТЯГА ШАРНИРНАЯ 07ОСТ 108.632.06—80

Пример маркировки:

07ОСТ 108.632.06—80.

---



**ЛИСТ РЕГИСТРАЦИИ ИЗМЕНЕНИИ ОСТ 108.632.06—80**

Изм.	Номер листов (страниц)				Номер документа	Подпись	Дата	Срок введения изменения
	измененных	замененных	новых	аннулированных				

175

## СО Д Е Р Ж А Н И Е

ОСТ 108.275.51—80. Сборочные единицы и детали подвесок трубопроводов ТЭС и АЭС. Типы, основные параметры и размеры	1
ОСТ 108.275.52—80. Блоки хомутовые для подвесок трубопроводов ТЭС и АЭС. Конструкция и размеры	23
ОСТ 108.275.53—80. Блоки хомутовые для подвесок трубопроводов АЭС. Конструкция и размеры	30
ОСТ 108.275.54—80. Блоки хомутовые с опорной балкой для подвесок трубопроводов ТЭС и АЭС. Конструкция и размеры	36
ОСТ 108.275.55—80. Блоки хомутовые с опорной балкой для подвесок трубопроводов ТЭС и АЭС. Конструкция и размеры	41
ОСТ 108.275.56—80. Блоки хомутовые для подвесок трубопроводов ТЭС и АЭС. Конструкция и размеры	48
ОСТ 108.275.57—80. Блоки хомутовые для подвесок трубопроводов АЭС. Конструкция и размеры	56
ОСТ 108.275.58—80. Блоки пружинные для подвесок трубопроводов ТЭС и АЭС. Конструкция и размеры	62
ОСТ 108.275.59—80. Блоки пружинные сдвоенные для подвесок трубопроводов ТЭС и АЭС. Конструкция и размеры	68
ОСТ 108.275.60—80. Блоки пружинные опорные для подвесок трубопроводов ТЭС и АЭС. Конструкция и размеры	74
ОСТ 108.764.01—80. Пружины винтовые цилиндрические для подвесок трубопроводов ТЭС и АЭС. Конструкция, размеры и технические требования	79
ОСТ 108.275.61—80. Плиты опорные для подвесок трубопроводов ТЭС и АЭС. Конструкция и размеры	85
ОСТ 108.275.62—80. Блоки приварные с опорной балкой для подвесок трубопроводов ТЭС и АЭС. Конструкция и размеры	88
ОСТ 108.275.63—80. Блоки хомутовые с траверсой для подвесок трубопроводов ТЭС и АЭС. Конструкция и размеры	92
ОСТ 108.275.64—80. Блоки хомутовые с траверсой для подвесок трубопроводов ТЭС и АЭС. Конструкция и размеры	98
ОСТ 108.275.65—80. Блоки хомутовые с траверсой для подвесок трубопроводов АЭС. Конструкция и размеры	104
ОСТ 108.275.66—80. Блок хомутовый с опорной балкой для подвески трубопровода наружным диаметром 159 мм для АЭС. Конструкция и размеры	108
ОСТ 108.275.67—80. Блоки хомутовые с опорной балкой для подвесок трубопроводов АЭС. Конструкция и размеры	111
ОСТ 108.343.02—80. Хомуты для подвесок трубопроводов ТЭС и АЭС. Конструкция и размеры	116
ОСТ 108.343.03—80. Хомуты сварные для подвесок трубопроводов ТЭС и АЭС. Конструкция и размеры	122
ОСТ 108.382.01—80. Полухомуты для хомутовых блоков подвесок трубопроводов ТЭС и АЭС. Конструкция и размеры	126
ОСТ 108.382.02—80. Полухомуты для хомутовых блоков подвесок трубопроводов ТЭС и АЭС. Конструкция и размеры	132
ОСТ 108.386.03—80. Прокладки для хомутовых блоков подвесок трубопроводов АЭС. Конструкция и размеры	139
ОСТ 108.632.01—80. Тяги с проушиной для подвесок трубопроводов ТЭС и АЭС. Конструкция и размеры	142
ОСТ 108.632.02—80. Тяги с серьгой для подвесок трубопроводов ТЭС и АЭС. Конструкция и размеры	146
	203

ОСТ 108.632.03—80.	Тяги резьбовые с ушком для подвесок трубопроводов ТЭС и АЭС. Конструкция и размеры . . . . .	151
ОСТ 108.632.04—80.	Тяги резьбовые с проушиной для подвесок трубопроводов ТЭС и АЭС. Конструкция и размеры . . . . .	157
ОСТ 108.632.05—80.	Тяги резьбовые с серьгой и муфтой для подвесок трубопроводов ТЭС и АЭС. Конструкция и размеры . . . . .	165
ОСТ 108.632.06—80.	Тяги шарнирные резьбовые для подвесок трубопроводов ТЭС и АЭС. Конструкция и размеры . . . . .	170
ОСТ 108.632.07—80.	Тяги шарнирные резьбовые с муфтой для подвесок трубопроводов ТЭС и АЭС. Конструкция и размеры . . . . .	176
ОСТ 108.632.08—80.	Тяги резьбовые для подвесок трубопроводов ТЭС и АЭС. Конструкция и размеры . . . . .	181
ОСТ 108.632.09—80.	Тяги с траверсой для подвесок трубопроводов ТЭС и АЭС. Конструкция и размеры . . . . .	189
ОСТ 108.367.37—80.	Проушины для подвесок трубопроводов ТЭС и АЭС. Конструкция и размеры . . . . .	194
ОСТ 108.643.01—80.	Ушки для подвесок трубопроводов ТЭС и АЭС. Конструкция и размеры . . . . .	198

Редактор Л.П.Коняева

Техн.ред. Н.П.Белянина

Корректор Л.А.Крупнова

Сдано в набор 06.02.81. Подписано к печ.30.11.81.

Формат бум.60x90 1/16. Объем 12,75 печ.л. Тираж 1500.

Заказ 119. Цена 2 р.55 к.

Допечатка. НПО ЦКТИ. Тир.100. За . 2/ 1989 г. Цена 2р.55к.