

ПРОКЛАДКИ
 ДЛЯ ХОМУТОВЫХ БЛОКОВ
 ПОДВЕСОК
 ТРУБОПРОВОДОВ АЭС

ОСТ 108.386.03—80

Введен впервые

КОНСТРУКЦИЯ И РАЗМЕРЫ

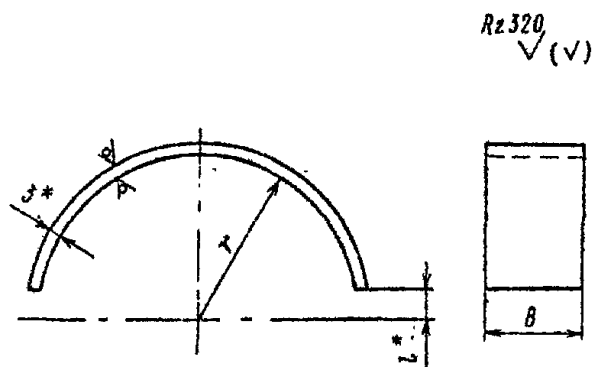
ОКП 69 3710

Указанием Министерства энергетического машиностроения от 30.06.80 № ЮН-002/5260 срок введения установлен

с 01.01.82

Несоблюдение стандарта преследуется по закону

1. Настоящий стандарт распространяется на прокладки для хомутовых блоков подвесок вертикальных трубопроводов наружным диаметром 57—325 мм из коррозионно-стойкой стали аустенитного класса для АЭС.



2. Конструкция и размеры прокладок должны соответствовать указанным на чертеже и в таблице.

3. Материал — сталь марки 12Х18Н10Т ГОСТ 5632—72 (лист — по ГОСТ 5582—75).

4. Маркировка и остальные технические требования по ОСТ 108.275.50—80.

Издание официальное

Перепечатка воспрещена

13

Размеры в мм

Исполнение	Наружный диаметр трубопровода	B	I*	r		Развернутая длина	Масса, кг		
				Номин.	Пред. откл.				
01	57	90	5	29	±1,0	85	0,18		
02	76			39		117	0,25		
03	89	110		45	±1,5	136	0,35		
04	108			55		167	0,43		
05	133			67		205	0,53		
06	159			80		246	0,64		
07	219			179		111	±2,0	333	1,40
08	245					124		374	1,58
09	273	139			421	1,78			
10	325	210			165	503		2,49	

* Размеры для справок.

Пример условного обозначения прокладки исполнения 04 для хомутового блока подвески трубопровода наружным диаметром 108 мм:

ПРОКЛАДКА 04ОСТ 108.386.03—80

Пример маркировки:

04ОСТ 108.386.03—80.

ЛИСТ РЕГИСТРАЦИИ ИЗМЕНЕНИИ ОСТ 108.386.08—80

Изм.	Номер листов (страниц)				Номер документа	Подпись	Дата	Срок введения изменения
	измененных	замененных	новых	аннулированных				

141