



О Т Р А С Л Е В Ы Е С Т А Н Д А Р Т Ы

**СБОРОЧНЫЕ ЕДИНИЦЫ И ДЕТАЛИ ПОДВЕСОК
СТАНЦИОННЫХ И ТУРБИННЫХ ТРУБОПРОВОДОВ
ТЕПЛОВЫХ И АТОМНЫХ ЭЛЕКТРОСТАНЦИЙ**

**ТИПЫ, ОСНОВНЫЕ ПАРАМЕТРЫ, КОНСТРУКЦИЯ,
РАЗМЕРЫ И ТЕХНИЧЕСКИЕ ТРЕБОВАНИЯ**

**ОСТ 108.275.51—80 — ОСТ 108.275.67—80,
ОСТ 108.343.02—80, ОСТ 108.343.03—80,
ОСТ 108.367.37—80, ОСТ 108.382.01—80,
ОСТ 108.382.02—80, ОСТ 108.386.03—80,
ОСТ 108.632.01—80 — ОСТ 108.632.09—80,
ОСТ 108.643.01—80, ОСТ 108.764.01—80**

Издание официальное

УТВЕРЖДЕН И ВВЕДЕН В ДЕЙСТВИЕ указанием Министерства энергетического машиностроения от 30.06.80 № ЮК-002/5260

ИСПОЛНИТЕЛИ:
НПО ЦКТИ

**П. М. ХРИСТЮК,
Д. Д. ДОРОФЕЕВ,
Г. Н. СМИРНОВ,
М. Е. ПОГРЕБНЯКОВ,
В. Н. ШАНСКИЙ,
Д. Ф. ФОМИНА,
Н. В. МОСКАЛЕНКО,
Л. Н. ЖЫЛЮК,
Т. В. ВАСЕНЕВА,
Л. С. ЩЕРБИНКИНА**

БЗЭМ

**Г. А. МИСИРЬЯНЦ,
В. Ф. ЛОГВИНЕНКО,
Ф. А. ГЛОВАЧ,
Н. Г. МАЗИН**

СОГЛАСОВАН с Главным управлением по проектированию и научно-исследовательским работам Министерства энергетики и электрификации СССР

М. М. ПЧЕЛИН

© Научно-производственное объединение по исследованию и проектированию энергетического оборудования им. И. И. Ползунова (НПО ЦКТИ), 1981.

Сборник отраслевых стандартов

"Сборочные единицы и детали подвесок стационарных и турбинных трубопроводов тепловых и атомных электростанций. Типы, основные параметры, конструкция, размеры и технические требования".

ОСТ 108.275.51-80 - ОСТ 108.275.67-80,
ОСТ 108.343.02-80, ОСТ 108.343.03-80,
ОСТ 108.367.37-80, ОСТ 108.382.01-80,
ОСТ 108.382.02-80, ОСТ 108.386.03-80,
ОСТ 108.632.01-80 - ОСТ 108.632.09-80,
ОСТ 108.643.01-80, ОСТ 108.764.01-80 .

Издание с учетом изменения № I

Ротапринт. НПО ЦКТИ. Тираж 1500. Заказ 9. 1982 г.

Допечатка. НПО ЦКТИ. Тир.100. Зак. 21 1989 г.

**БЛОК ХОМУТОВЫЙ
С ОПОРНОЙ БАЛКОЙ
ДЛЯ ПОДВЕСКИ
ТРУБОПРОВОДА
НАРУЖНЫМ ДИАМЕТРОМ
159 мм ДЛЯ АЭС
КОНСТРУКЦИЯ И РАЗМЕРЫ
ОКП 693719**

ОСТ 108.275.66—80

Введен впервые

Указанием Министерства энергетического машиностроения от 30.06.80 № ЮК-002/5260 срок введения установлен

с 01.01.82

Несоблюдение стандарта преследуется по закону

1. Настоящий стандарт распространяется на блок подвески с однохомутовой опорой и опорной балкой для горизонтального трубопровода наружным диаметром 159 мм из коррозионно-стойкой стали аустенитного класса для АЭС.

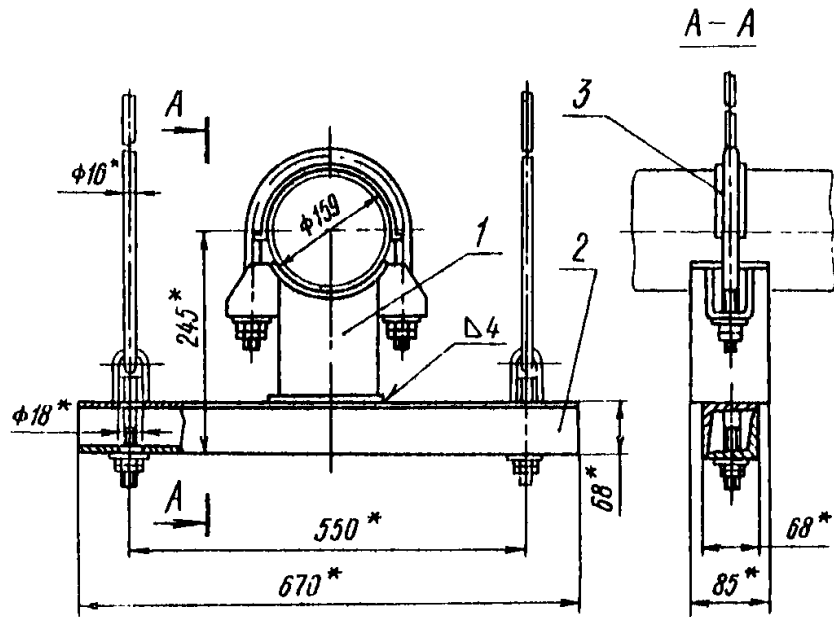
2. Конструкция, основные размеры, допускаемая температура среды и материал деталей должны соответствовать указанным на чертеже и в таблице.

3. Допускаемая нагрузка на блок 29,4 кН (3000 кгс).

4. Масса блока 10,5 кг.

5. Масса наплавленного металла 0,1 кг.

6. Остальные технические требования по ОСТ 108.275.50—80.



1 — опора; 2 — балка опорная; 3 — прокладка

Исполнение	Температура среды, °С	Опора, поз. 1 1 шт.	Балка опорная, поз. 2 1 шт.			Прокладка, поз. 3 1 шт.	
		Исполнение по ОСТ 108.275.37—80	Материал	Масса, кг		Исполнение по ОСТ 108.386.02—80	
				1 шт.	общая		Масса наплавленного металла, кг
1	450	22	Уголок Б-63×63×5 ГОСТ 8509—72 ВСтЗпс2 ГОСТ 535—79	3,2	6,5	0,1	06
2	360	21					

ЛИСТ РЕГИСТРАЦИИ ИЗМЕНЕНИЙ ОСТ 108.275.66-80

Изм.	Номер листов (страниц)				Номер документа	Подпись	Дата	Срок введения изменения
	измененных	заменимых	новых	аннулированных				

110

СО Д Е Р Ж А Н И Е

ОСТ 108.275.51—80. Сборочные единицы и детали подвесок трубопроводов ТЭС и АЭС. Типы, основные параметры и размеры	1
ОСТ 108.275.52—80. Блоки хомутовые для подвесок трубопроводов ТЭС и АЭС. Конструкция и размеры	23
ОСТ 108.275.53—80. Блоки хомутовые для подвесок трубопроводов АЭС. Конструкция и размеры	30
ОСТ 108.275.54—80. Блоки хомутовые с опорной балкой для подвесок трубопроводов ТЭС и АЭС. Конструкция и размеры	36
ОСТ 108.275.55—80. Блоки хомутовые с опорной балкой для подвесок трубопроводов ТЭС и АЭС. Конструкция и размеры	41
ОСТ 108.275.56—80. Блоки хомутовые для подвесок трубопроводов ТЭС и АЭС. Конструкция и размеры	48
ОСТ 108.275.57—80. Блоки хомутовые для подвесок трубопроводов АЭС. Конструкция и размеры	56
ОСТ 108.275.58—80. Блоки пружинные для подвесок трубопроводов ТЭС и АЭС. Конструкция и размеры	62
ОСТ 108.275.59—80. Блоки пружинные сдвоенные для подвесок трубопроводов ТЭС и АЭС. Конструкция и размеры	68
ОСТ 108.275.60—80. Блоки пружинные опорные для подвесок трубопроводов ТЭС и АЭС. Конструкция и размеры	74
ОСТ 108.764.01—80. Пружины винтовые цилиндрические для подвесок трубопроводов ТЭС и АЭС. Конструкция, размеры и технические требования	79
ОСТ 108.275.61—80. Плиты опорные для подвесок трубопроводов ТЭС и АЭС. Конструкция и размеры	85
ОСТ 108.275.62—80. Блоки приварные с опорной балкой для подвесок трубопроводов ТЭС и АЭС. Конструкция и размеры	88
ОСТ 108.275.63—80. Блоки хомутовые с траверсой для подвесок трубопроводов ТЭС и АЭС. Конструкция и размеры	92
ОСТ 108.275.64—80. Блоки хомутовые с траверсой для подвесок трубопроводов ТЭС и АЭС. Конструкция и размеры	98
ОСТ 108.275.65—80. Блоки хомутовые с траверсой для подвесок трубопроводов АЭС. Конструкция и размеры	104
ОСТ 108.275.66—80. Блок хомутовый с опорной балкой для подвески трубопровода наружным диаметром 159 мм для АЭС. Конструкция и размеры	108
ОСТ 108.275.67—80. Блоки хомутовые с опорной балкой для подвесок трубопроводов АЭС. Конструкция и размеры	111
ОСТ 108.343.02—80. Хомуты для подвесок трубопроводов ТЭС и АЭС. Конструкция и размеры	116
ОСТ 108.343.03—80. Хомуты сварные для подвесок трубопроводов ТЭС и АЭС. Конструкция и размеры	122
ОСТ 108.382.01—80. Полухомуты для хомутовых блоков подвесок трубопроводов ТЭС и АЭС. Конструкция и размеры	126
ОСТ 108.382.02—80. Полухомуты для хомутовых блоков подвесок трубопроводов ТЭС и АЭС. Конструкция и размеры	132
ОСТ 108.386.03—80. Прокладки для хомутовых блоков подвесок трубопроводов АЭС. Конструкция и размеры	139
ОСТ 108.632.01—80. Тяги с проушиной для подвесок трубопроводов ТЭС и АЭС. Конструкция и размеры	142
ОСТ 108.632.02—80. Тяги с серьгой для подвесок трубопроводов ТЭС и АЭС. Конструкция и размеры	146
	203

ОСТ 108.632.03—80.	Тяги резьбовые с ушком для подвесок трубопроводов ТЭС и АЭС. Конструкция и размеры	151
ОСТ 108.632.04—80.	Тяги резьбовые с проушиной для подвесок трубопроводов ТЭС и АЭС. Конструкция и размеры	157
ОСТ 108.632.05—80.	Тяги резьбовые с серьгой и муфтой для подвесок трубопроводов ТЭС и АЭС. Конструкция и размеры	165
ОСТ 108.632.06—80.	Тяги шарнирные резьбовые для подвесок трубопроводов ТЭС и АЭС. Конструкция и размеры	170
ОСТ 108.632.07—80.	Тяги шарнирные резьбовые с муфтой для подвесок трубопроводов ТЭС и АЭС. Конструкция и размеры	176
ОСТ 108.632.08—80.	Тяги резьбовые для подвесок трубопроводов ТЭС и АЭС. Конструкция и размеры	181
ОСТ 108.632.09—80.	Тяги с траверсой для подвесок трубопроводов ТЭС и АЭС. Конструкция и размеры	189
ОСТ 108.367.37—80.	Проушины для подвесок трубопроводов ТЭС и АЭС. Конструкция и размеры	194
ОСТ 108.643.01—80.	Ушки для подвесок трубопроводов ТЭС и АЭС. Конструкция и размеры	198

Редактор Л.П.Коняева

Техн.ред. Н.П.Белянина

Корректор Л.А.Крупнова

Сдано в набор 06.02.81. Подписано к печ.30.11.81.

Формат бум.60x90 1/16. Объем 12,75 печ.л. Тираж 1500.

Заказ 119. Цена 2 р.55 к.

Допечатка. НПО ЦКТИ. Тир.100. За . 2/ 1989 г. Цена 2р.55к.