

**ОПОРЫ СКОЛЬЗЯЩИЕ
НАПРАВЛЯЮЩИЕ
ОДНОХОМУТОВЫЕ
ТРУБОПРОВОДОВ ТЭС И АЭС
КОНСТРУКЦИЯ И РАЗМЕРЫ**
ОКП 31 1312

ОСТ 108.275.33—80Взамен МВН 136—63 в части
 $D_{II} = 57 \div 273$ мм

Указанием Министерства энергетического машиностроения от
30.06.80 № ЮК-002/5261 срок введения установлен

с 01.01.82.

Несоблюдение стандарта преследуется по закону

1. Настоящий стандарт распространяется на скользящие направляющие однохомутовые опоры трубопроводов наружным диаметром 57—273 мм с температурой среды:

не более 560°C для трубопроводов из хромомolibденованадиевых сталей для ТЭС;

не более 440°C для трубопроводов из углеродистой и кремнемарганцовистых сталей для ТЭС и АЭС.

2. Конструкция и основные размеры опор должны соответствовать указанным на чертеже и в табл. 1 и 2.

3. Технические требования — по ОСТ 108.275.50—80.

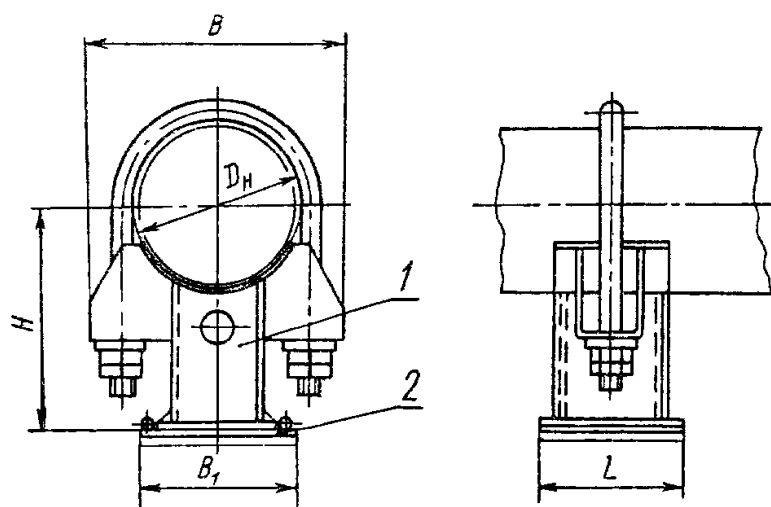
Издание официальное

Перепечатка воспрещена

Издание с Изменением № 1, утвержденным в ноябре 1980 г.

Отпечатан в 1983 г.

57



1 — опора скользящая, 2 — плита направляющая

Таблица 1

Основные размеры и спецификация опор трубопроводов из хромомолибденованадиевых сталей
Размеры в мм

Исполнение	Наружный диаметр трубопровода D_n	B	B_1	H	L	Масса, кг	Опора скользящая, поз. 1 1 шт.	Плита направляющая, поз. 2 1 шт.
							Исполнение	
							по ОСТ 108.275.29—80	по ОСТ 108.275.41—80
01	57	100 102	110	123 124	250	3,1	01	01
02	76	116 116	125	128		3,5 3,5	02	02
03	108	145 157	150	155 154		4,7	03	04
04	133	182 182	175	171 170		6,2	04	05
05	159	214 220	205	219 178		7,0	05	06
06	194	258	235	249	300	13,1	06	07
07	219	298	250	267		15,0	07	08
08	245	324	280	271		17,5	08	09
09	273	354	310	280		18,9 19,0	09	10

Таблица 2
Основные размеры и спецификация опор трубопроводов из кремнемарганцовистых и углеродистых сталей
Размеры в мм

Исполнение	Наружный диаметр трубопровода D_n	B	B_1	H	L	Масса, кг	Опора скользящая, поз. 1 1 шт.	Плита направляющая, поз. 2 1 шт.
							Исполнение	
							по ОСТ 108.275.29—80	по ОСТ 108.275.41—80
10	57	102	110	122 124 125	250	3,1	10	01
11	76	116	125	125 128		3,5	11	02
12	89	133 135	130	135		3,7	12	03
13	108	144 157	150	154		4,7	13	04
14	133	157 168	175	170		6,2	14	05
15	159	192 214	205	178		7,0	15	06
16	194	258	235	249	300	13,1	16	07
17	219	298	250	267		15,0	17	08
18	273	354	310	280		18,9 19,6	18	10

Пример условного обозначения скользящей направляющей опоры исполнения 12 для трубопровода наружным диаметром 89 мм:

ОПОРА 89 12 ОСТ 108.275.33—80