

**ОПОРЫ СКОЛЬЗЯЩИЕ
ОДНОХОМУТОВЫЕ
ТРУБОПРОВОДОВ ТЭС И АЭС
КОНСТРУКЦИЯ И РАЗМЕРЫ**
ОКП 31 1312

ОСТ 108.275.29—80

Взамен МВН 121—64 в части
 $D_n = 57 \div 273$ мм

Утверждено Министерством энергетического машиностроения от 30.06.80
ИЮН-002/5261 срок введения установлен

85-
с 01.01.82

Несоблюдение стандарта преследуется по закону

1. Настоящий стандарт распространяется на скользящие однохомутовые опоры трубопроводов наружным диаметром $57 \div 273$ мм с температурой среды:
 - не более 560°C для трубопроводов из хромомолибденованадиевых сталей для ТЭС;
 - не более 440°C для трубопроводов из углеродистой и кремнемарганцовистых сталей для ТЭС и АЭС.
2. Конструкция, основные размеры и допускаемые усилия на опоры (при использовании их в качестве неподвижных) должны соответствовать указанным на чертеже и в табл. 1—5.
3. Маркировать: обозначение по стандарту, товарный знак.
4. Технические требования — по ОСТ 108.275.50—80.

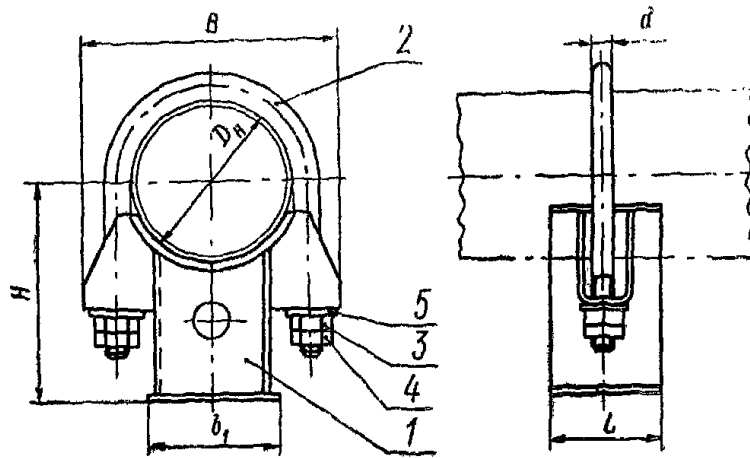
Издание официальное

Перепечатка воспрещена

Издание с Изменением № 1, утвержденным в ноябре 1980 г.

Проверен в 1983 г.

35



1 — корпус; 2 — хомут; 3 — гайка низкая; 4 — гайка; 5 — шайба

Таблица 1

Основные размеры опор

Размеры в мм

Исполнение	Наружный диаметр трубопровода D_n	B	b_1	d	H	L	Масса, кг	
01; 10	57	100 102	60	12	123 122	90	1,5	
02; 11	76	118 116	75		128 129		2,02	
12	89	133 135	85		135		1,9	
03; 13	108	157 144	100	16	155 154	80	2,6	
04; 14	133	182 183	125		171 170		85	3,8
05; 15	159	220 214	150		178			4,3
06; 16	194	258	185	20	249	105	8,3	
07; 17	219	298	200		267		9,9	
08	245	324	230	24	272 271	120	11,9	
09; 18	273	354	260		281 280		12,7	

Основные размеры и спецификация опор трубопроводов из хромоникелеванадиевых сталей
Размеры в мм

Исполнение	Наружный диаметр трубопровода D_n	Корпус, поз. 1 1 шт.	Хомут, поз. 2 1 шт.	Гайка ГОСТ 5915—70, поз. 3 Сталь 20Х1М1Ф1ТР ГОСТ 20072—74 2 шт.			Гайка ГОСТ 5916—70, поз. 4 Сталь 20Х1М1Ф1ТР ГОСТ 20072—74 2 шт.			Шайба ГОСТ 11371—78, поз. 5 Сталь 12ХМ ТУ 14—1—642—73 2 шт.				
		Исполнение		Номи- нальный диаметр резьбы	Масса, кг		Номи- нальный диаметр резьбы	Масса, кг		d_1	d_2	s	Масса, кг	
		по ОСТ 108.275.39—80	по ОСТ 108.343.01—80		1 шт.	общая		1 шт.	общая				1 шт.	общая
01	57	01	01	M12	0,015	0,030	M12	0,010	0,020	13	24	3	0,008	0,016
02	76	02	02											
03	108	18	03											
04	133	19	05	M16	0,033	0,066	M16	0,019	0,038	17	30	4	0,011	0,022
05	159	20	07											
06	194	21	09	M20	0,062	0,124	M20	0,034	0,068	21	37	4	0,022	0,044
07	219	22	10											
08	245	23	12	M24	0,107	0,214	M24	0,055	0,110	25	44	4	0,032	0,064
09	273	24	13											

Примечание. Допускается шайбы для резьбы M12, M16 изготавливать из стали 12Х1МФ.

ОСТ 108.275.29—80 Стр. 3

Основные размеры и спецификация опор трубопроводов из углеродистой и кремнемарганцовистых сталей

Размеры в мм

Исполнение	Наружный диаметр трубопровода D_n	Корпус, поз. 1 1 шт.	Хомут, поз. 2 1 шт.	Гайка ГОСТ 5915—70, поз. 3 Сталь 35 ГОСТ 1050—74 2 шт.		Гайка ГОСТ 5916—70, поз. 4 Сталь 35 ГОСТ 1050—74 2 шт.		Шайба ГОСТ 11371—78, поз. 5 ВСтЗ ГОСТ 380—71 2 шт.						
		Исполнение		Номи- нальный диаметр резьбы	Масса, кг		Номи- нальный диаметр резьбы	Масса, кг		d_1	d_2	s	Масса, кг	
		по ОСТ 108.275.39—80	по ОСТ 108.343.01—80		1 шт.	общая		1 шт.	общая				1 шт.	общая
10	57	06	27	M12	0,015	0,030	M12	0,010	0,020	13,0	24,0	3	0,008	0,016
11	76	07	28											
12	89	08	29											
13	108	25	30											
14	133	26	32	M16	0,033	0,066	M16	0,019	0,038	17,0	30,0	3	0,011	0,022
15	159	27	34											
16	194	28	36	M20	0,062	0,124	M20	0,034	0,068	21,0	37,0	3	0,017	0,034
17	219	29	37											
18	273	30	39	M24	0,107	0,214	M24	0,055	0,110	25,0	44,0	4	0,032	0,064

Характеристики расчетного сечения и допускаемые усилия на свободных концах неподвижных для трубопроводов из хромомолибденованадиевых сталей

Усилия в кН(кгс)

Исполнение	Наружный диаметр трубопровода $D_{вн}$, мм	F , см ²	W_I , см ³	W_{II} , см ³	Допускаемое осевое усилие P_x при температуре среды, °С								
					20			545			560		
					при поперечном усилии $P_z = P_x$			при поперечном усилии $P_z = 0,5P_x$			при поперечном усилии $P_z = 0,5P_x$		
10	57	6,70	14,11	10,64	4,5 (459)	3,7 (377)	3,4 (347)	6,3 (642)	5,2 (530)	4,7 (479)			
11	76	7,48	16,90	14,85	5,5 (561)	4,5 (459)	4,1 (418)	7,6 (775)	6,1 (622)	5,6 (571)			
12	108	7,09	14,00	14,65	10,1 (1030)	6,9 (704)	6,8 (693)	12,2 (1244)	6,9 (704)	6,8 (693)			
13	133	12,38	27,18	30,33	13,3 (1356)	10,7 (1091)	9,8 (999)	16,6 (1693)	13,4 (1366)	12,6 (1285)			
14	159	14,90	36,63	45,78	14,7 (1499)	12,4 (1264)	11,4 (1162)	19,2 (1958)	15,3 (1560)	14,4 (1468)			
15	194	16,75	42,80	59,44	14,8 (1509)	11,9 (1213)	11,0 (1122)	18,7 (1907)	15,3 (1560)	13,6 (1387)			
16	219	23,80	88,23	121,21	18,7 (1907)	15,3 (1560)	13,6 (1387)	23,8 (2427)	19,3 (1968)	17,6 (1795)			
17	245	26,00	98,85	146,31	21,0 (2141)	17,0 (1733)	15,3 (1560)	26,1 (2661)	21,6 (2203)	19,3 (1968)			
18	273	28,51	111,10	177,63	22,7 (2315)	18,7 (1907)	17,6 (1795)	28,4 (2896)	22,7 (2315)	21,6 (2203)			

Примечания:

- W_I и W_{II} — моменты сопротивления расчетного сечения шва сварного соединения угольников с основанием относительно осей симметрии основания z и x соответственно (см. чертеж ОСТ 108.275.39—80).
- F — площадь расчетного сечения шва сварного соединения угольников с основанием.

39

ОСТ 108.275.29—80 Стр. 5

Характеристики расчетного сечения и допускаемые усилия на скользящие опоры при использовании их в качестве неподвижных для трубопроводов из углеродистой и кремнемарганцовистых сталей

Усилия в кН(кгс)

Исполнение	Наружный диаметр трубопровода $D_{в}$, мм	F , см ²	W_1 , см ³	W_{II} , см ³	Допускаемое осевое усилие P_x при температуре среды, °С															
					20				280				340				440			
					при поперечном усилии $P_z = P_x$				при поперечном усилии $P_z = 0,5P_x$				при поперечном усилии $P_z = P_x$				при поперечном усилии $P_z = 0,5P_x$			
01	57	6,70	14,11	10,64	4,5 (459)	3,8 (387)	3,6 (367)	3,5 (357)	6,4 (653)	5,4 (551)	5,0 (510)	4,9 (500)								
02	76	7,48	16,90	14,85	5,6 (571)	4,6 (469)	4,4 (449)	4,3 (438)	7,6 (775)	6,3 (642)	6,0 (612)	5,8 (591)								
03	89	7,09	14,00	14,65	4,8 (489)	3,9 (398)	3,7 (377)	3,6 (367)	6,3 (642)	5,2 (530)	5,0 (510)	4,8 (489)								
04	108	12,38	27,18	30,33	8,4 (856)	6,7 (683)	6,3 (642)	5,4 (550)	8,4 (856)	6,7 (683)	6,3 (642)	5,4 (550)								
05	133	14,90	36,63	45,78	11,3 (1152)	9,8 (999)	9,3 (948)	8,9 (908)	14,8 (1509)	12,5 (1275)	11,9 (1213)	11,5 (1173)								
06	159	16,75	42,80	59,44	13,1 (1336)	11,3 (1152)	10,7 (1091)	10,4 (1060)	16,7 (1703)	14,3 (1458)	13,1 (1336)	13,1 (1336)								
07	194	20,87	66,03	93,20	18,5 (1886)	15,5 (1581)	14,3 (1458)	14,3 (1458)	23,8 (2427)	19,6 (1999)	18,4 (1876)	17,8 (1815)								
08	219	23,80	88,23	121,21	20,8 (2121)	17,3 (1764)	16,1 (1642)	16,1 (1642)	26,2 (2672)	22,0 (2243)	20,8 (2121)	20,2 (2060)								
09	273	28,51	111,10	177,63	23,2 (2366)	19,6 (1999)	18,4 (1876)	18,7 (1815)	28,6 (2916)	23,8 (2427)	22,6 (2305)	22,0 (2243)								

Пример условного обозначения скользящей одношумовой опоры исполнения 06 для трубопровода наружным диаметром 194 мм:

ОПОРА 194 06 ОСТ 108 275 29-80