

**ОПОРЫ НЕПОДВИЖНЫЕ  
ОДНОХОМУТОВЫЕ  
ТРУБОПРОВОДОВ ТЭС И АЭС  
КОНСТРУКЦИЯ И РАЗМЕРЫ**

ОКП 31 1312

**ОСТ 108.275.25—80**Взамен МВН 110—64 в части  
 $D_n = 57 \div 159$  мм

Указанием Министерства энергетического машиностроения от  
30.06.80 № ЮК-002/5261 срок введения установлен

с 01.01.82 <sup>88</sup> ~~85~~

90 01.01.93

Несоблюдение стандарта преследуется по закону

1. Настоящий стандарт распространяется на неподвижные од-  
нохомутовые опоры трубопроводов наружным диаметром 57—  
159 мм с температурой среды:

не более 560°C для трубопроводов из хромомолибденованадие-  
вых сталей для ТЭС;

не более 440°C для трубопроводов из углеродистой и кремне-  
марганцовистых сталей для ТЭС и АЭС.

2. Конструкция, основные размеры и допускаемые нагрузки на  
опоры должны соответствовать указанным на чертеже и в  
табл. 1—4.

3. Приварку упоров к трубе производить:

для труб из хромомолибденованадиевых сталей — электродами  
типа Э-09Х1МФ или Э-09Х1М ГОСТ 9467—75;

для труб из углеродистой и кремнемарганцовистых сталей —  
электродами типа Э46А или Э50А ГОСТ 9467—75.

4. Приварку основания опоры к строительным конструкциям  
производить электродами типа Э46А ГОСТ 9467—75.

5. Технические требования — по ОСТ 108.275.50—80.

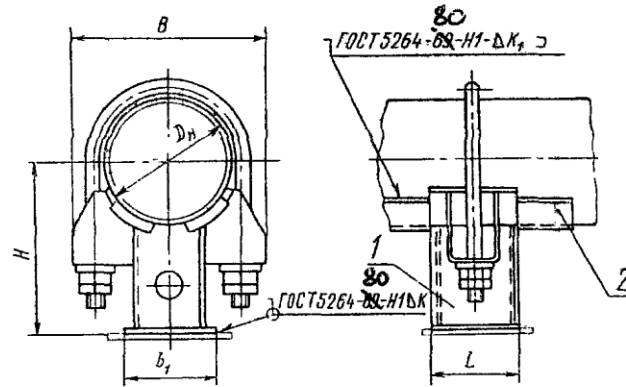
Издание официальное

Перепечатка воспрещена

Издание с Изменением № 1, утвержденным в ноябре 1980 г.

Проверен в 1983г.

13



1 — опора однокомутовая; 2 — упор

Основные размеры и спецификация опор трубопроводов из хромомолибденованадиевых сталей  
Размеры в мм

Таблица 1

Исполнение	Наружный диаметр трубопровода $D_n$	$B$	$b_1$	$H$	$L$	$K$	$K_1$	Масса, кг	Опора однокомутовая, поз. 1 1 шт.	Упор, поз. 2 4 шт.	
									Исполнение		
									по ОСТ 108.275.37—80	по ОСТ 108.386.01—80	
01	57	<del>102</del> 100	60	122	90	4	3	<del>1,6</del> 1,3	01	01	
02	76	<del>116</del> 115	75	128				4	<del>2,0</del> 2,1	02	02
03	108	167	100	154	155	6	4	<del>5,0</del> 5,3	03	03	
04	133	202	125	171				175	<del>8,4</del> 8,6	04	04
05	159	228	150	178				260	<del>10,7</del> 10,8	05	05

Таблица 2

Основные размеры и спецификация опор трубопроводов из углеродистой и кремнемарганцовистых сталей  
Размеры в мм

Исполнение	Наружный диаметр трубопровода $D_n$	$B$	$b_1$	$H$	$L$	$K$	$K_1$	Масса, кг	Опора однохомутовая, поз. 1 1 шт.	Упор, поз. 2. 4 шт.
									Исполнение	
									по ОСТ 108.275.37—80	по ОСТ 108.386.01—80
06	57	<del>100</del> 102	60	122	90	4	3	1,6	06	17
07	76	<del>118</del> 116	75	128			4	1,9	07	18
08	89	<del>135</del> 133	85	135			4	2,14	08	19
09	108	167	100	154	155	6	6	5,25	09	20
10	133	202	125	171	175		6	8,48	10	21
11	159	228	150	178	260		6	10,5	11	22

ОСТ 108.275.25—80 Стр. 3

Таблица 3

Характеристики расчетного сечения и допускаемые усилия на опоры трубопроводов из хромомолибденованадиевых сталей  
Усилия в кН(кгс)

Исполнение	Наружный диаметр трубопровода $D_n$ , мм	$F$ , см <sup>2</sup>	$W_I$ , см <sup>3</sup>	$W_{II}$ , см <sup>3</sup>	Допускаемое осевое усилие $P_x$ при температуре среды, °С								
					20			545			560		
					при поперечном усилии $P_z = P_x$			при поперечном усилии $P_z = 0,5P_x$					
01; 06	57	6,70	14,40	10,61	4,6(469)	3,7(377)	3,4(347)	6,4(653)	5,2(530)	4,7(486)			
02; 07	76	7,48	17,27	14,85	5,6(571)	4,5(459)	4,2(428)	7,7(785)	6,2(632)	5,6(571)			
08	89	7,87	18,70	17,13	6,0(612)	4,8(489)	4,4(449)	8,0(816)	6,5(663)	6,0(612)			
03; 09	108	18,26	70,38	53,05	22,0(2243)	17,5(1785)	15,5(1580)	30,0(3059)	19,6(1999)	19,5(1988)			
04; 10	133	22,04	101,20	82,37	30,0(3059)	24,0(2447)	22,0(2243)	40,0(4079)	32,0(3263)	30,0(3059)			
05; 11	159	20,53	137,22	97,90	36,0(3671)	29,5(3008)	26,5(2702)	50,0(5098)	40,5(4130)	36,5(3722)			

Примечания:

- $W_I$  и  $W_{II}$  — моменты сопротивления расчетного сечения шва сварного соединения угольников с основанием относительно осей симметрии основания  $z$  и  $x$  соответственно (см. чертеж ОСТ 108.275.39-80).
- $F$  — площадь расчетного сечения шва сварного соединения угольников с основанием.

Характеристики расчетного сечения и допускаемые усилия на опоры трубопроводов из углеродистой и кремнемарганцовистых сталей

Усилия в кН(кгс)

Исполнение	Наружный диаметр трубопровода $D_n$ , мм	$F$ , см <sup>2</sup>	$W_I$ , см <sup>3</sup>	$W_{II}$ , см <sup>3</sup>	Допускаемое осевое усилие $P_x$ при температуре среды, °С							
					20	280	340	440	20	280	340	440
					при поперечном усилии $P_z = P_x$				при поперечном усилии $P_z = 0,5P_x$			
01; 06	57	6,70	14,40	10,61	4,6 (469)	3,8 (387)	3,6 (367)	3,5 (357)	6,5 (663)	5,4 (551)	5,1 (520)	4,9 (500)
02; 07	76	7,48	17,27	14,85	5,6 (571)	4,6 (469)	4,4 (449)	4,3 (438)	7,7 (785)	6,4 (653)	6,1 (622)	5,8 (591)
08	89	7,87	18,70	17,13	6,0 (612)	5,0 (510)	4,6 (469)	4,5 (459)	8,1 (826)	6,7 (683)	6,3 (642)	6,2 (632)
03; 09	108	18,26	70,38	53,05	18,5 (1886)	15,5 (1581)	14,9 (1519)	11,7 (1193)	23,7 (2416)	19,1 (1947)	17,8 (1815)	11,7 (1193)
04; 10	133	22,04	101,20	82,37	25,0 (2549)	21,4 (2182)	20,2 (2060)	19,6 (1999)	35,7 (3640)	29,8 (3039)	27,4 (2794)	27,4 (2794)
05; 11	159	20,53	137,22	97,90	29,8 (3039)	25,0 (2549)	23,8 (2427)	23,2 (2365)	42,8 (4364)	35,7 (3640)	33,3 (3396)	32,1 (3273)

Пример условного обозначения неподвижной однохомутовой опоры исполнения 08 для трубопровода наружным диаметром 89 мм:

ОПОРА 89 08ОСТ 108.275.25—80